

# マイクロ波侵入監視センサ

Microwave Intruder Detector

NEW PRODUCTS

侵入監視

## BRAST



■ 表面外形写真

リフレクタ(対向型に使用)

## 距離計測が可能な 侵入監視センサ

電波(マイクロ波)を利用しているため、雨・風・雪・霧などの気象条件に強く、環境の厳しい屋外でも誤検知が少なく、信頼性の高い侵入検知を提供します。

従来のドップラー方式や赤外線遮断方式と異なり、FMCW方式を採用することにより、距離と反射レベルにより侵入を検知。

これにより、従来に比べて誤報を低減できるようになりました。

24GHz帯特定小電力無線局、技術基準適合証明(ARIB STD-T73)に準拠しており、使用の際には面倒な無線局免許申請が不要です。

また、国内では屋内外を問わず使用できます。

## マイクロ波侵入監視センサのメリット

### 1 長距離監視が可能

人体の場合は、検知距離が対向型で最大200m、自立型で最大100mの長距離を監視できます。

### 2 誤報を低減

FMCW方式を採用し、距離と反射レベルで侵入を検知するため、誤報の低減が可能となります。

### 3 景観を維持

電波(24GHz)を利用しているため、壁(木材・石膏ボード・樹脂等)の中にセンサを隠べい可能で景観を維持できます。  
(材質により検知距離が短くなる事があります)

### 4 侵入位置検知が可能

侵入位置を検知できるため、侵入検知領域、非検知領域を設けることが可能です。

### 5 広い検知領域をカバー

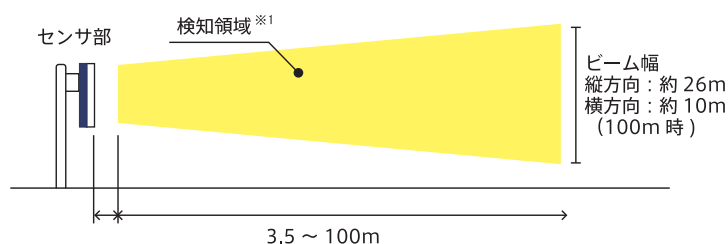
検知領域は、アンテナのビーム角度に依存し、赤外線センサに比べセンサ単体で広い検知領域をカバーします。

### 6 設置調整やセンサ増設が容易

赤外線センサの様なシビアな光軸合わせは不要です。センサ自身が電波干渉を回避できるため、センサの増設が容易に行えます。

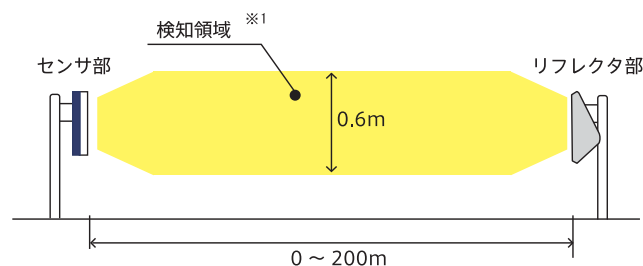
## 自立型侵入監視

- センサ単体で構成されます



## 対向型侵入監視

- センサとリフレクタで構成されます



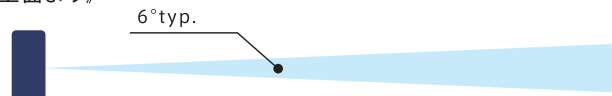
※1 閾値調整により、検知領域内で発報領域は変わります。

## 検知領域(自立型の場合)

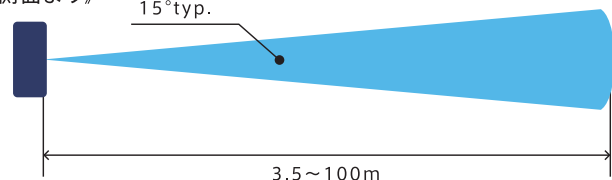
### ●距離

検知可能距離 3.5~100m(基準リフレクタ)  
 最大検知距離は、対象物の形状や反射率により異なります。

《上面より》



《側面より》



### ●ビーム角度

平面アンテナを採用することで、-3dB帯域幅においてビーム角度 6°typ.という狭角度を実現しており、測定ターゲット周辺物体の影響を受け難くなっています。

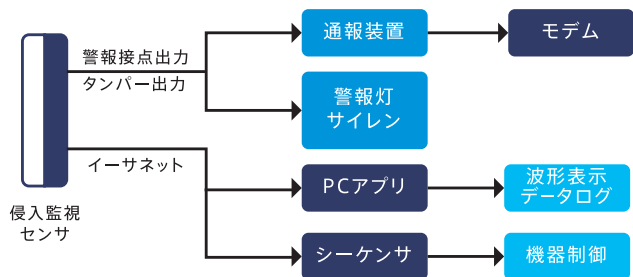
### ●ビーム幅(目安)

検知距離	6°面	15°面
20m	約2m	約5m
40m	約4m	約10m
60m	約6m	約16m
80m	約8m	約21m
100m	約10m	約26m

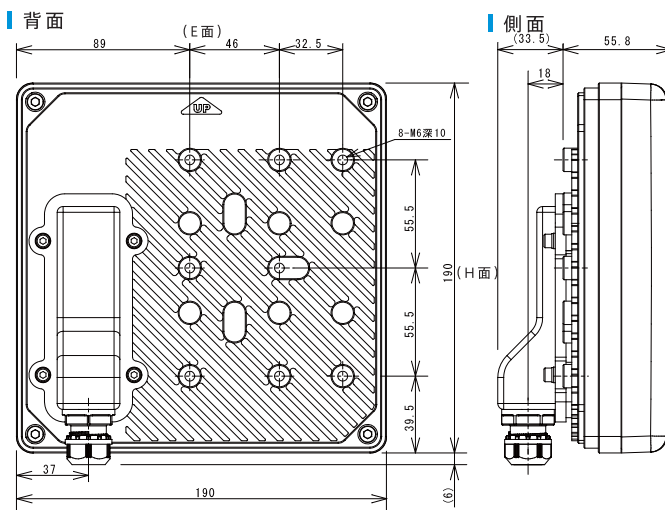
## システム構成/外観図

### ●システム構成例

侵入検知や動作状況を接点とイーサネットで出力することが可能です。



### ●外形図・寸法



## 仕様

型式	BSS01
測定方式	FM-CW方式
検出方式	【自立型】マイクロ波ビーム反射検出方式 【対向型】マイクロ波ビーム遮断検出方式
技術適合	"ARIB STD-T73"に準拠(日本国内に限る)
発振周波数	24.05~24.25GHz
周波数帯域幅	200MHz max.
発振出力電力	10mW max.
アンテナ指向性	E面:約6° H面:約15°
検知範囲	【自立型】検知距離:3.5~100m(基準リフレクタ) 【対向型】検知距離:0~200m(基準リフレクタ) 発報幅:アンテナ角度に準ずる 条件:雑草・樹木なきこと
検知時間	min. 50msec
外形寸法	190(W)×196(H)×89(D)
材質	レドーム部:AES 背面カバー部:アルミ
重量	2.0kg以下
電源	DC10~30V(極性なし)

消費電力	Typ.6W
動作周囲温度	-20~60°C
保存周囲温度	-30~75°C
防水レベル	IP67相当(耐塵浸漬) ケーブル適合外径:φ4~9(1穴) / φ4~6(2穴) 適合コネクタ外径:φ14以下(RJ-45プラグ適合)
I/F	無電圧接点出力4点 (警報出力2点、タンパー接点出力1点、監視中出力1点) イーサネット(100Base-TX/10Base-T)
同期運転可能最大数	半径200m内に8台まで設置可能(同期運転機能使用時のみ)

### リフレクタ部仕様

型式	PRF-300
外形寸法	285(W)×251(H)×126(D)
材質	本体:SUS304 カバー:テフロン
重量	1.4kg以下
電源	不要
オプション	取り付け金具

■仕様は予告なく変更することがあります。

※このカタログに記載されている商品は、万一発生した盗難事故、人身事故、災害事故、環境破壊事故および機器のご使用方法の誤り、保守点検の不備、天災地変(誘導雷サージ含む)などによる事故損害については、責任を負いかねますのでご了承ください。